

ESCHER

mixers



MW line

120_160_240_400 Kg

Mixers with removable bowl and double tool

Pétrins avec cuve amovible et deux outils

Knetmaschinen mit ausfahbarem Kessel und Doppelwerkzeug

Amasadoras con cuba extraíble y doble herramienta

*Тестомесильные машины со съемной дежой
и с двойным месильным инструментом*

面盆抽出式双刀具揉面机





MW line

120_160_240_400 Kg



The MW-line is a range of mixers with removable bowl and double mixing tool. The bowl transmission for these machines is available in two versions: with the patented taper bowl locking and motion system or the traditional system with clamps and double friction wheel. Compared to other mixing systems, these machines offer essential advantages with regard to dough quality:

- » Rapid homogeneous blending of all ingredients is followed by intensive kneading (dough-friendly)
- » Higher hourly output rates due to short kneading cycle
- » Perfect solution for high hydration dough
- » Perfect solution for stiff and hard dough

Suitable for all types of doughs (bread / biscuits / pâtisserie):

- » Wheat flour
- » Rye flour
- » Wholemeal
- » Delicate dough or doughs with fruit
- » Cracker or yeast doughs with high levels of fat and sugar
- » It is also possible to mix fat creams and other fillings such as chocolate, nougat and truffle fillings

The mixer can be equipped with a touch screen and speed control for the tools and the bowl (VDS-Vario Drive System). The tool transmission is OIL FREE.

The touch-screen control system makes it possible to monitor preventive maintenance work by means of integrated instructions in the system itself.

La ligne MW est une gamme de pétrins avec cuve amovible et double outil de mélange. La transmission de la cuve de ces machines est disponible dans deux versions : avec le système conique d'accrochage et actionnement de la cuve breveté ou avec le système traditionnel avec attaches et deux roues de friction. Comparé aux autres systèmes de pétrissage, ces machines offrent des avantages essentiels en termes de qualité de la pâte:

- » Mélange homogène et rapide de tous les ingrédients suivi par un pétrissage intensif (dough-friendly)
- » Capacité de production plus élevée en raison de cycles de pétrissage courts
- » Solution idéale pour les pâtes particulièrement hydratées
- » Solution idéale pour les pâtes dures

Convient à tous les types de pâtes (pain / biscuits / pâtisserie):

- » Farine de blé
- » Farine de seigle
- » Farine complète
- » Pâte délicate ou pâtes avec fruits
- » Craquelins ou pâtes levées avec un haut pourcentage de matières grasses et sucre
- » Il est également possible de mélanger des crèmes grasses et d'autres garnitures comme le chocolat, le nougat, les garnitures pour truffes.

Le pétrin peut être équipé d'un écran tactile et de contrôle de la vitesse pour les outils et la cuve (VDS-Vario Drive System). La transmission des outils est sans huile (OIL FREE).

Le système de commande avec écran tactile permet de surveiller les opérations d'entretien préventif grâce aux instructions intégrées dans le système.

La MW Line es una gama de amasadoras con cuba extraíble y doble herramienta de mezcla. La transmisión de la cuba para estas máquinas está disponible en dos versiones: con sistema cónico de bloqueo y desplazamiento (patentado) o con el sistema tradicional, con pinzas y doble rueda de fricción. Comparadas con otros sistemas de mezcla, estas máquinas ofrecen algunas ventajas esenciales en cuando a la calidad de la masa:

- » La mezcla rápida y homogénea de todos los ingredientes es seguida por un amasado intensivo (dough-friendly).
- » Mayor productividad horaria, gracias a la menor duración del ciclo de amasado.
- » Solución ideal para masas con alta hidratación
- » Solución ideal para masas resistentes

Disponible para todos los tipos de masas (pan/galletas/repostería):

- » Harina de trigo;
- » Harina de centeno;
- » Harina integral;
- » Masas delicadas o masas con fruta;
- » Masas de galletas o de levadura con altos niveles de grasa y azúcar.
- » También es posible mezclar cremas grasas y otros rellenos, como chocolate, turrón y rellenos de trufas

La amasadora puede estar equipada con pantalla táctil y control de velocidad de las herramientas y de la cuba (VDS - Vario Drive System). La transmisión de la herramienta es libre de aceite (OIL FREE).

El sistema de control con pantalla táctil permite monitorizar las operaciones de mantenimiento preventivo mediante instrucciones integradas en el sistema.



Die Baureihe MW umfasst Mischer mit ausfahrbarem Kessel und doppeltem Mischwerkzeug. Der Kesselantrieb ist für diese Maschinen in zwei Ausführungen erhältlich, und zwar mit dem konischen Patentsystem zur Arretierung und Bewegung des Kessels oder mit dem traditionellen System, das Klammern und ein doppeltes Reibrad aufweist. Verglichen mit anderen Mischsystemen bieten diese Maschine wesentliche Vorteile bei der Teiggröße:

- » Der schnellen und gleichmäßigen Durchmischung sämtlicher Zutaten folgt ein intensiver Knetvorgang (teigfreundlich)
- » Höhere stündliche Ausbringungsmengen durch kurze Knetzyklen
- » Perfekte Lösung für Teigsorten mit hohem Feuchtigkeitsgehalt
- » Perfekte Lösung für zähe Teigsorten

Geeignet für alle Teigsorten (Brot, Gebäck, Patisserie):

- » Weizenmehl
- » Roggenmehl
- » Vollkorn
- » Empfindliche Teigsorten oder Teigsorten mit Früchten
- » Cracker oder Hefeteige mit hohem Fett- und Zuckeranteil
- » Mischen lassen sich auch Konditorei cremes und andere Füllungen wie Schokolade, Nougat und Trüffel füllungen
- » Das Kontrollsystem mit Touchscreen ermöglicht es, die unter die vorbeugende Wartung fallenden Tätigkeiten mittels systemintegrierter Anweisungen zu überwachen

Der Mischer kann mit einem Touchscreen und Drehzahlregelung für Werkzeuge und Kessel (VDS-Vario Drive System) ausgestattet werden. Der Werkzeugantrieb ist ÖLFREI.

Das Kontrollsystem mit Touchscreen ermöglicht es, die unter die vorbeugende Wartung fallenden Tätigkeiten mittels systemintegrierter Anweisungen zu überwachen.

Linie MW представляет собой ряд тестомесильных машин со съёмной дежей и двойным месильным органом. Механизм передачи дежи у этих машин представлен в двух вариантах: с запатентованной конической системой блокировки и вращения дежи или с традиционной системой с зажимами и двойным фрикционным колесом. По сравнению с другими тестомесильными системами эти машины обладают неоценимыми преимуществами, касающимися качества теста:

- » Быстрое смешивание всех ингредиентов до однородной массы с последующим интенсивным замешиванием (не повреждающим тесто).
- » Более высокая почасовая выработка благодаря короткому циклу замеса
- » Идеальное решение для теста с высокой гидратацией
- » Идеальное решение для крутого теста

Подходит ко всем типам теста (хлеб / бисквиты / кондитерские изделия):

- » пшеничная мука
- » ржаная мука
- » цельнозерновая мука
- » нежное тесто или тесто с добавлением фруктов
- » тесто для крекеров или дрожжевое тесто с высоким содержанием жира и сахара
- » возможно также смешивание жирных сливок и других начинок, таких как шоколад, нуга и трюфельные начинки
- » Система управления с сенсорным экраном позволяет проводить мониторинг операций по профилактическому техобслуживанию с помощью инструкций, интегрированных в систему.

Тестомесильная машина может поставляться с сенсорным дисплеем и устройством управления скоростью насадок и дежи (VDS – «Приводная система с вариатором скоростей»). БЕЗМАСЛЯНАЯ передача.

Система управления с сенсорным экраном позволяет проводить мониторинг операций по профилактическому техобслуживанию с помощью инструкций, интегрированных в систему.

MW 系列是一种面盆抽出式双刀具揉面机。这种机器的面盆传动方式有两个版本：即获得专利技术的锥形固定和面盆传动系统或传统的夹钳和摩擦轮方式。与其它搅拌系统相比，这种机器在揉面质量上有着独特的优势：

- » 快速均匀搅拌所有配料，高强度揉面（面团制作柔和）
- » 揉面时间短，较高的生产率
- » 非常适合特别软的面团
- » 非常适合硬面团

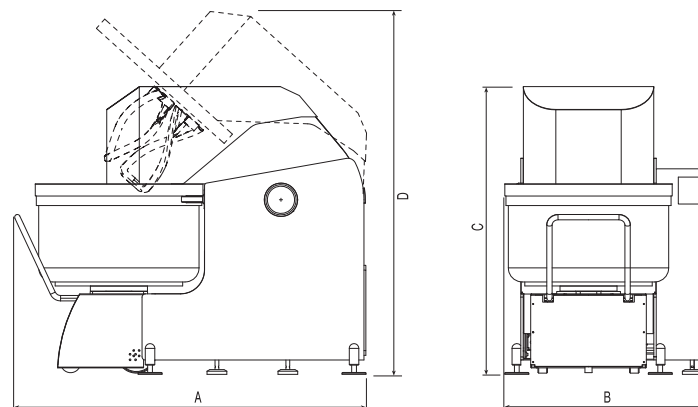
适用于各种类型的面团（面包/饼干/糕点）

- » 小麦面粉
- » 黑麦面粉
- » 全麦面粉
- » 细面团或果料面团
- » 含油脂和糖的饼干或发酵面团
- » 还可以搅拌奶油和其它馅料，如巧克力、奶油果仁糖和巧克力糖料

揉面机可配备有触摸屏以及刀具和面盆传动控制系统（VDS-Vario Drive传动系统）。刀具传动不使用润滑油。

通过集成在系统上的提示说明，触屏控制系统可监测维护保养工作。





			MW 120	MW 160	MW 240	MW 400
Dough capacity Capacità di impasto Capacité de pâte Fassungsvermögen Teig Количество теста 面团容量	(max)	Kg	120	160	240	400
Flour capacity Capacità di farina Capacité de farine Fassungsvermögen Mehl Количество муки 面粉容量	(max)	Kg	75	100	150	250
Water Acqua Eau Wasser Вода 水		l 升	45	60	90	150
Bowl volume Volume vasca Volume cuve Kesselvolumen Объём дежи 面盆容积		l 升	189	302	416	673
Bowl diameter Diametro vasca Diamètre cuve Kesseldurchmesser Диаметр дежи 面盆直径		mm 毫米	750	850	1000	1200
Bowl height from ground Altezza vasca dal pavimento Hauteur cuve du sol Kesselhöhe über Bodenniveau Высота дежи от пола 面盆距地面高度		mm 毫米	1013	1120	1111	1185
Dimensions Dimensioni Dimensionis Abmessungen Размеры 尺寸	A B C D	mm mm mm mm mm 毫米	1958 982 1550 2075	2130 1265 1805 2246	2354 1400 1805 2246	2450 1750 1880 2490
Weight Peso Poids Gewicht Вес 重量		Kg 公斤	1800	2430	3120	3950
Motor Motore Motore Motor Двигатель 电机		Kw кВт 千瓦	18	22	30	45
Bowl Power Potenza vasca Cuve Kessel Дежа 最大		Kw кВт 千瓦	1,1	2.2	2.2	3



ESCHER MIXERS srl
36034 Malo · VI · Italy · Via Copernico, 62
T +39 0445 576.692 · F +39 0445 577.280
mail@eschermixers.com

www.eschermixers.com

ESCHER
mixers